



mijnaansluiting.nl

DSP Deelnemers Overleg

27-03-2024

Glenn Stringer



Agenda

- 1. Sector release**
 - Afronding 1.35 versie
- 2. Planning en werkwijze voor conversie van 1.36 naar 2.0**
- 3. Export functionaliteit voor opdrachten**
- 4. Update op DSP 2.0**
 - Status op ontwikkeling
 - Komende aanvulling op de specificatie
 - Samenwerkingsverband
 - Planning van ketentesten
 - Planning van business rules
- 5. Update op landelijk gebruik Faseverdeling**
- 6. Rondvraag**





Conversie en afronding 1.35 berichten





Conversie en afronding 1.35 berichten

- Afronding van de 1.35 versie is 3x uitgesteld
- Bij afsluiting van de 1.35 versie heeft Mijn Aansluiting 1.121 berichten handmatig moeten annuleren.

Netbeheerder	Aantal openstaande 1.35 opdrachten bij afsluiting
Enexis	353
Liander	289
Stedin	175
SynfraNB	75
PWN	71
Vitens	50
Evides	44
Dunea	28
BrabantWater	21
WML	9
Ziggo	3
Waternet	1
Waterbedrijf Groningen	1
VWT	1
Eindtotaal	1.121

Aannemer	Aantal openstaande 1.35 opdrachten bij afsluiting
Van Vulpen	265
Van Gelder	262
RasenbergAPK	223
Baas	78
DynniqEnergy	69
Van Baarsen	59
Quint en van Ginkel	31
Van Voskuilen	25
VdSteen	23
VSH	22
APKInfra	14
Siers	13
Pol	10
AHak	9
Hurkmans	5
Verkley	3
Plaisier	3
Swart	2
JDaniels	2
VdHeuvel	1
Dmissi	1
Heijmans	1
Eindtotaal	1.121





Planning en werkwijze voor conversie van 1.36 naar 2.0





Conversie van 1.36 naar 2.0

Planning en werkwijze om de 1.36 te converteren

- Vanaf 26 mei 2025 versie 2.0 live
- Vanaf 1 juli 2025 niet meer mogelijk om nieuwe 1.36 opdrachten te versturen

Werkwijze in bijstelling-conversie naar 2.0 m.b.t. bijlagen

- Procesafspraken: *Bijlagen dienen één keer te worden verstrekt bij een aanvraag: Niet bij iedere OpdrachtID dezelfde set bijlagen verstrekken. Bij een bijstelling niet de eerder gestuurde bijlagen opnieuw versturen. (20-11-2019)*
- Checkvraag: kan jij als aannemer in de DSP 2.0 conversie omgaan met deze procesafspraken (je krijgt geen nieuwe bijlage bij een bijgestelde 2.0 opdracht)?





Export functionaliteit voor opdrachten





Export functionaliteit voor opdrachten

Huidige situatie

In het Opdrachtenscherf in Analytics kan je als gebruiker via een download-knop de ingestelde filtering exporteren naar een csv bestand

Toekomstige situatie

In de verhuizing van de Analytics functionaliteiten gaan we deze exportfunctionaliteit op een andere manier aanbieden. Dit kan op verschillende manieren, bij deze de uitvraag voor welke use cases de huidige export functionaliteit wordt ingezet?

Bijvoorbeeld: *Ik wil mijn eigen systeem controleren op synchronisatie fouten t.o.v. het DSP*





Update op DSP 2.0





Status ontwikkeling DSP 2.0

Afgerond

- ✓ Inhoudelijke veld-validatie
- ✓ Bijlage los van bericht
- ✓ Opdracht- en bijstelling bericht in JSON
- ✓ DSP Testtool
- ✓ Volledig DSP berichtenproces
- ✓ DSP 2.0 naar test- en acceptatieomgeving



24 Mei '24

Vervolgstappen

- Conversie functionaliteit, specificatie update (o.a. bijlage metadata), beheer en monitoring
- QAS DSP 2.0 publicatie
- Verhuizing Analytics schermen (connectiviteit, tracker, zoekscherf)





Komende wijzigingen in 2.0 specificatie

(voor 24 mei '24 opgeleverd)

Deze ontwikkelingen staan komende periode in onze planning:

1. Bijlezen van bijlage-metadata in het bericht (deelnemer geeft metadata op bijlage, DSP plaatst metadata in het bericht)
 - *BijlageID*
 - *Documentsoort*
 - *Naam*
 - *Omschrijving*
2. Velden aantalBeoordelingen en aantalBijstellingen
 - Telling in deze velden is nu nog niet actief
3. Delen van een clusterbijlage via een DSP opdracht (als extra functie na mei '24 geleverd)
 - Toevoegen van *ClusterID* op de bijlage
4. Eventuele bevindingen ten tijde van implementatie: in overleg doorvoeren met de deelnemers





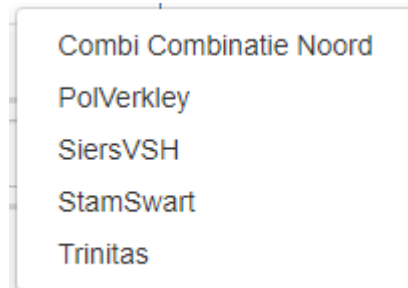
Clusterbijlagen

- **Vraagstuk: kan ik dezelfde bijlage over meerdere opdrachten binnen een cluster delen?**
- Hier is extra ontwikkeling nodig voor het DSP, verwachting is dat we dit eind Q2 '24 opleveren
- Werkwijze:
 1. Verzsendende partij plaatst op de bijlage het clusterID, naast de overige metadata:
 - BijlageID
 - Documentsoort
 - Naam
 - Omschrijving
 - *ClusterID (optioneel)*
 2. DSP zorgt voor juiste autorisatie via de opdracht(en)
 3. De verzsendende deelnemer kan het bijlageID over meerdere opdrachten delen binnen dezelfde cluster
 4. De ontvangende deelnemer ontvangt de referentie van de clusterbijlage op dezelfde manier als een 'opdracht' bijlage (/opdracht/<id>/bijlage/<id>)



Samenwerkingsverband

- In aanloop naar QAS publicatie zien we het huidige gebruik van het samenwerkingsverband vrijwel alleen op de 'alias', niet op de postcode routing.
- Voorbeeld: samenwerkingsverband onder de naam 'X' routeert 100% van de opdrachten naar aannemer 'Y'
- Vraag: zijn er aannemers die in DSP 2.0 postcode routing in hun samenwerkingsverband nodig hebben?





3. Planning van ketentesten

1. Ketentestschema beschikbaar in teams omgeving DSP 2.0
2. Ketentestschema op basis van DSP gebruik
3. Werkwijze: tijdsloten reserveren, onderaan check op 'dubbel ingepland'
4. Graag check op schetssoftware

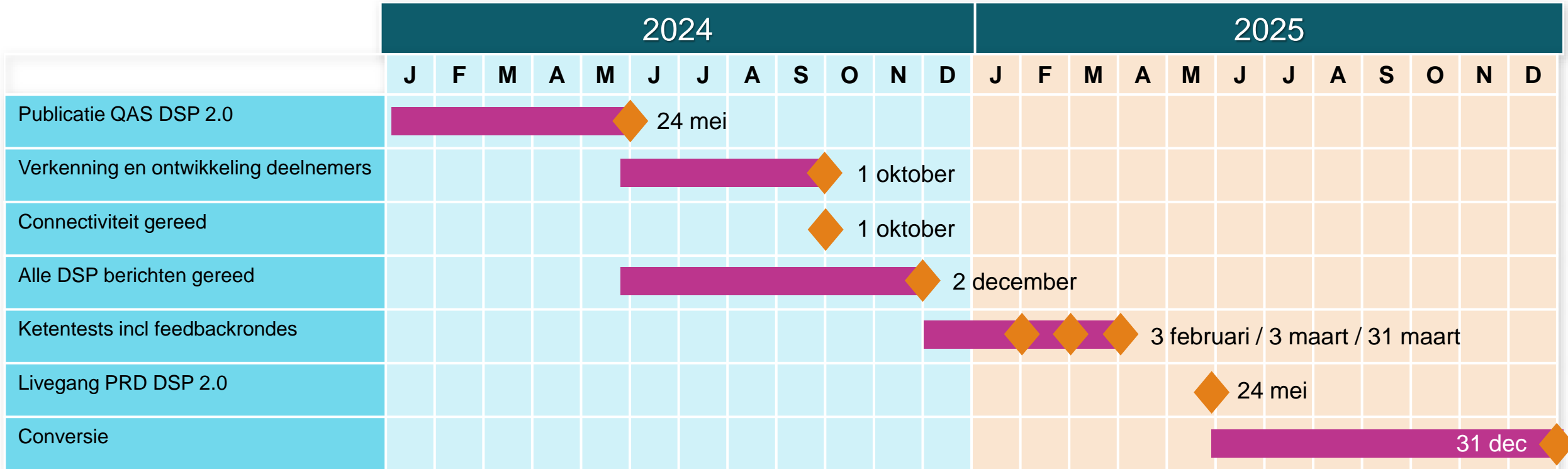
The screenshot shows the Microsoft Teams interface for a team named 'DSP 2.0'. The 'Bestanden' (Files) tab is active. The breadcrumb path is 'DSP 2.0 > Planning > Ketentest schema'. A table lists the files in this folder:

Naam	Gewijzigd	Gewijzigd door	+ Kolom toevoegen
Ketentestschema DSP 2.0 21 mrt 2024.xlsx	5 dagen geleden	Bianca Baas-Riedijk	





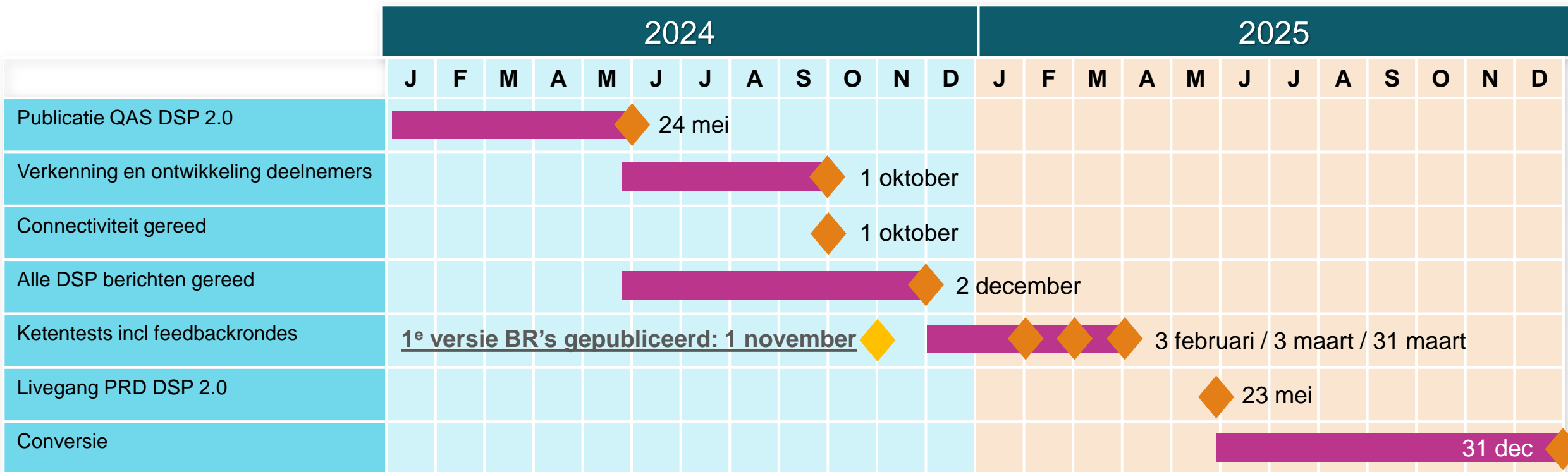
Planning livegang PRD 24 mei '25



Ketentestplanning:

- 2 december 2024 zijn deelnemers gereed om ketentests uit te voeren
- 3 februari 2025 is 1^e testronde gereed, start verwerking feedback
- 3 maart 2025 start 2^e testronde
- 31 maart 2025 gereed, start verwerking feedback

Planning 2.0 business rules publicatie (1^e versie)



Ketentestplanning:

- 1 november 2024 1^e versie business rules 2.0 gepubliceerd
- 2 december 2024 zijn deelnemers gereed om ketentests uit te voeren
- 3 februari 2025 is 1^e testronde gereed, start verwerking feedback
- 3 maart 2025 start 2^e testronde
- 31 maart 2025 gereed, start verwerking feedback



Update op landelijk gebruik Faseverdeling



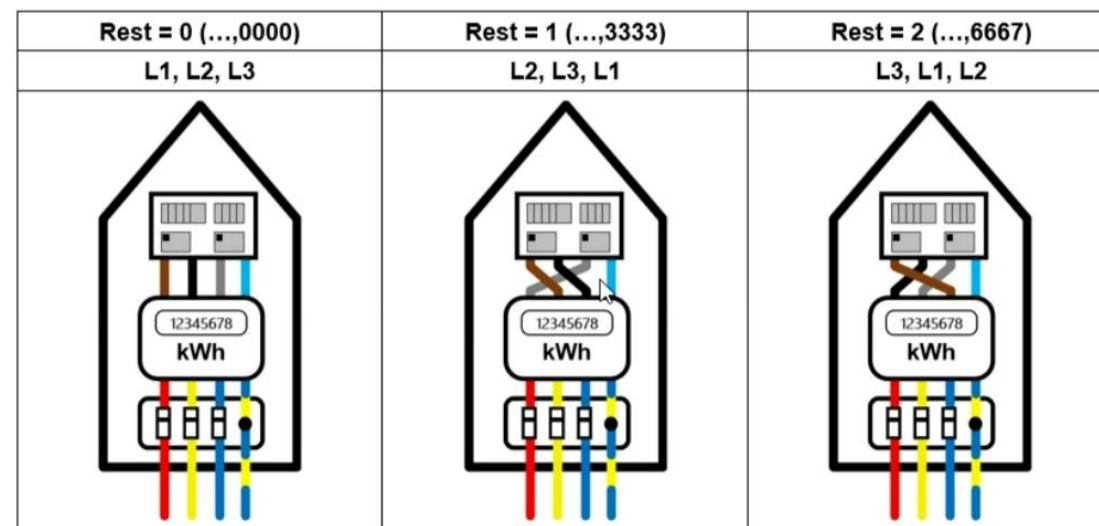


Update op landelijk gebruik Faseverdeling

- Alle **E discipline** opdrachten op basis van het rekengetal krijgen één van de onderstaande regels in het opmerkingen veld mee:
 - Bij schema 1: Faseverdeling voor huisnr:.... Afgaande zijde meter is vlnr: bruin, zwart, grijs, blauw
 - Bij schema 2: Faseverdeling voor huisnr:.... Afgaande zijde meter is vlnr: grijs, bruin, zwart, blauw
 - Bij schema 3: Faseverdeling voor huisnr:.... Afgaande zijde meter is vlnr: zwart, grijs, bruin, blauw

Uitvoering

Bij driefase-aansluitingen wordt de fasewisseling gedaan bij de uitgaande klemmen van de (slimme) kWh-meter, zoals in onderstaande schema's is weergegeven.



Tabel 2: Aansluitschema's, fasewisseling op de uitgaande klemmen kWh-meter



Rondvraag





mijn aansluiting